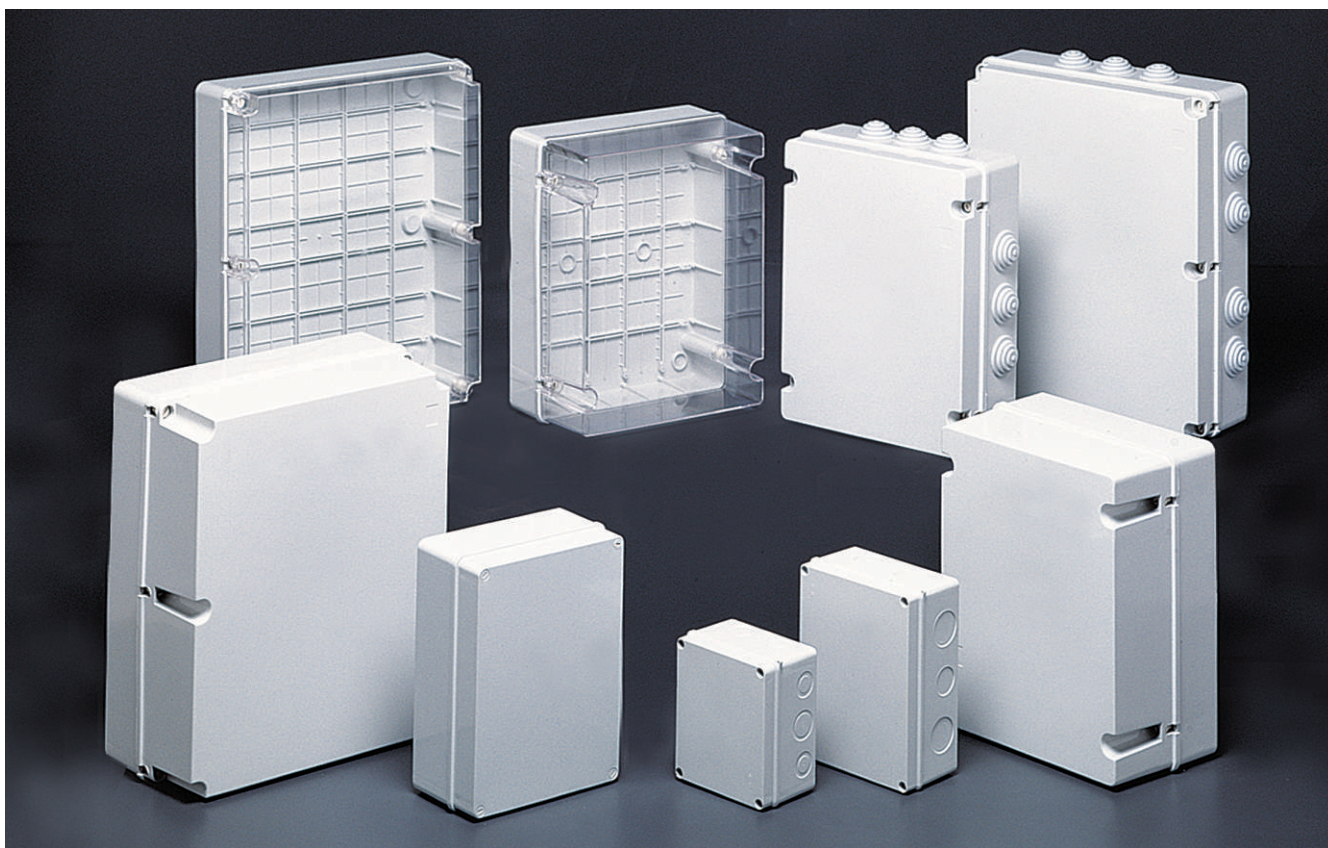


Linha: Caixas Light[®]



Características Gerais

As Caixas Light[®] podem ser utilizadas tanto como caixas de passagem como para montagem de equipamentos elétricos, dependendo das suas dimensões (ver linha de Unidades Combinadas Creative). São versáteis e fáceis de recortar, além de altamente resistentes.

Matérias Primas:

Material Termo-Plástico auto-extinguível

Norma:

Conforme Norma NBR IEC60670-1.

Grau de Proteção:

IP 44 a IP 56

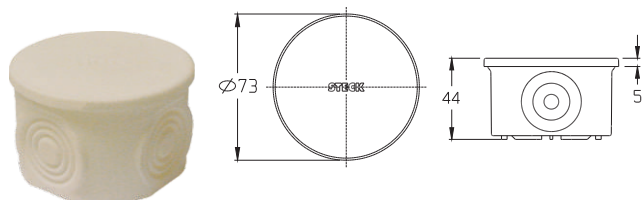
Proteção Mecânica:

IP XX7

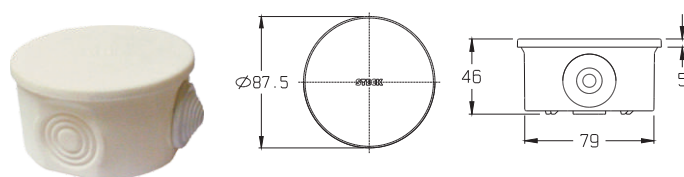
Características:

Duplo isolamento
Parafuso 1/4 de volta sem elementos metálicos
Opção de tampas opacas e transparentes, altas ou baixas, com dobradiça articulada.

Disponível também opção de parafusos com rosca quadrada - Consulte.

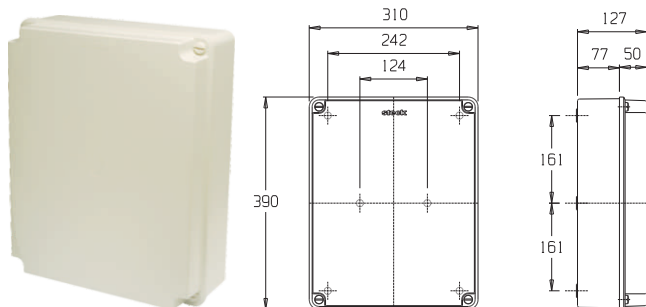


Referência	Tampa	Nº de Embutes	Dimensões Internas mm	Grau de Proteção
S.SV.065	opaca	4	32 x Ø61	IP 44
S.SX.065	opaca	cega	32 x Ø61	IP 44



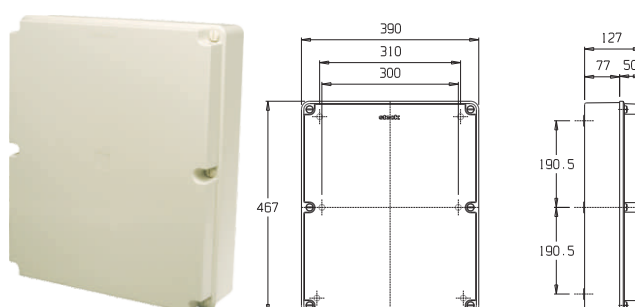
Referência	Tampa	Nº de Embutes	Dimensões Internas mm	Grau de Proteção
S.SV.080	opaca	4	33 x Ø75	IP 44
S.SX.080	opaca	cega	33 x Ø75	IP 44

Linha: Caixas Light [®]



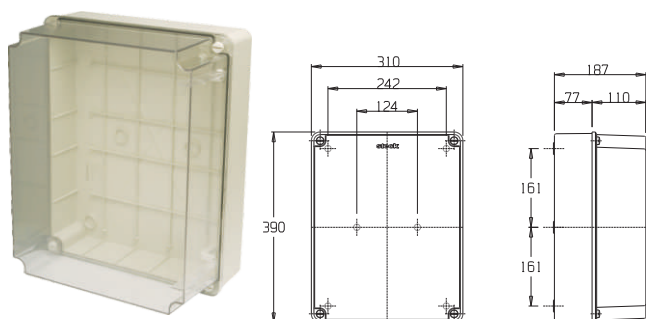
Referência	Tampa	Nº de Embutes	Dimensões Internas mm	Grau de Proteção
ST.44.010/N	opaca	12		IP 54
ST.44.210/N	opaca	cega		IP 56
ST.44.530/N	transp.	12	384 x 304 x 120	IP 54
ST.44.430/N	transp.	cega		IP 56

Apresenta dobradiça interna incorporada
Acrescer letra **D** para versão com dobradiça externa



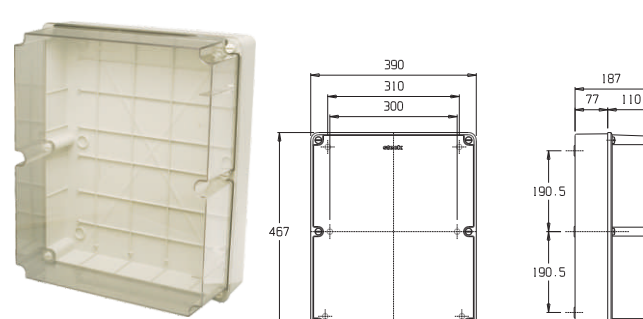
Referência	Tampa	Nº de Embutes	Dimensões Internas mm	Grau de Proteção
ST.44.011/N	opaca	12		IP 54
ST.44.211/N	opaca	cega		IP 56
ST.44.531/N	transp.	12	462 x 384 x 120	IP 54
ST.44.431/N	transp.	cega		IP 56

Apresenta dobradiça interna incorporada
Acrescer letra **D** para versão com dobradiça externa



Referência	Tampa	Nº de Embutes	Dimensões Internas mm	Grau de Proteção
ST.44.220/N	alta opaca	cega		IP56
ST.44.420/N	alta opaca	12		IP54
ST.44.440/N	alta transp.	cega	384 x 307 x 180	IP56
ST.44.520/N	alta transp.	12		IP54

Apresenta dobradiça interna incorporada
Acrescer letra **D** para versão com dobradiça externa



Referência	Tampa	Nº de Embutes	Dimensões Internas mm	Grau de Proteção
ST.44.221/N	alta opaca	cega		IP56
ST.44.621/N	alta opaca	12		IP54
ST.44.441/N	alta transp.	cega	462 x 384 x 180	IP56
ST.44.721/N	alta transp.	12		IP54

Apresenta dobradiça interna incorporada
Acrescer letra **D** para versão com dobradiça externa

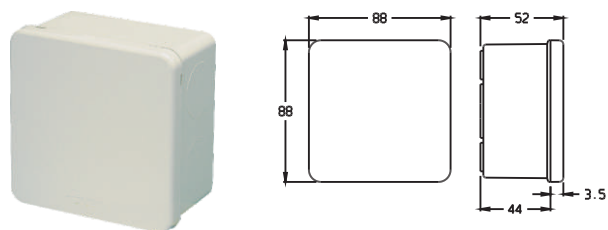
Detalhe de caixa com dobradiça externa



Referência
Dobradiça

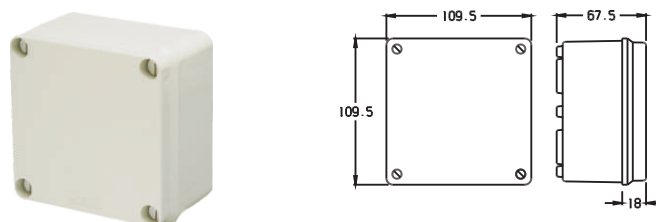
S-0418/D

Linha: Caixas Light[®]



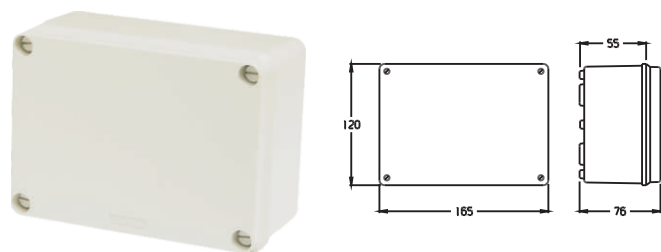
Referência	Tampa	Nº de Embutes	Dimensões Internas mm	Grau de Proteção
S.SP.088	opaca	07	80 x 80	IP 54
S.SX.088	opaca	cega	80 x 80	IP 54

Fechado à pressão



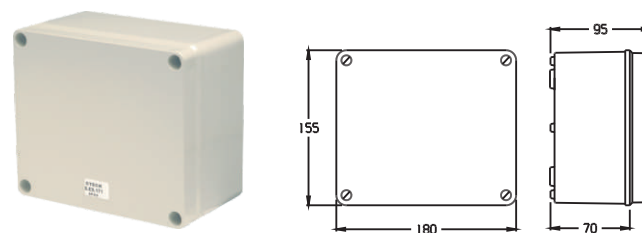
Referência	Tampa	Nº de Embutes	Dimensões Internas mm	Grau de Proteção
S.SV.111	opaca	08		
S.SX.111	opaca	cega	102 x 102 x 55	IP 55
S.TV.111	transp.	08		
S.TX.111	transp.	cega		

Parafuso articulado



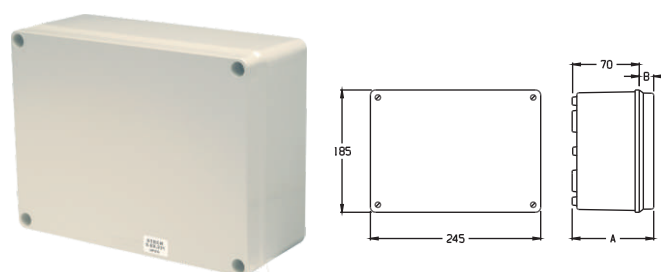
Referência	Tampa	Nº de Embutes	Dimensões Internas mm	Grau de Proteção
S.SV.161	opaca	10		
S.SX.161	opaca	cega	154 x 110 x 70	IP 55
S.TV.161	transp.	10		
S.TX.161	transp.	cega		

Parafuso articulado



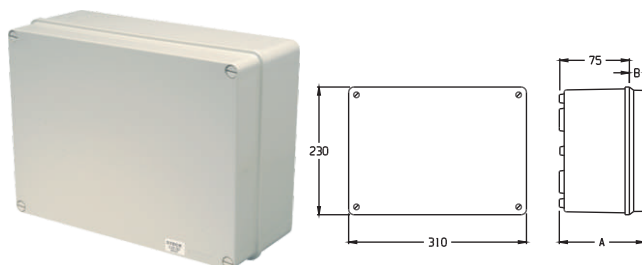
Referência	Tampa	Nº de Embutes	Dimensões Internas mm	Grau de Proteção
S.EV.171	opaca	10		
S.EX.171	opaca	cega	170 x 145 x 90	IP 55
S.TV.171	transp.	10		
S.TX.171	transp.	cega		

Parafuso articulado



Referência	Tampa	Nº de Embutes	Dimensões Internas mm	Grau de Proteção	A	B
S.EV.231	opaca	10	234 x 174 x 90	IP 55	95	25
S.EX.231	opaca	cega	234 x 174 x 90	IP 55	95	25
S.TV.231	transp.	10	234 x 174 x 90	IP 55	95	25
S.TX.231	transp.	cega	234 x 174 x 90	IP 55	95	25
S.EV.231/A	opaca	10	234 x 174 x 143	IP 55	152,5	82,5
S.EX.231/A	opaca	cega	234 x 174 x 143	IP 55	152,5	82,5
S.TV.231/A	transp.	10	234 x 174 x 143	IP 55	152,5	82,5
S.TX.231/A	transp.	cega	234 x 174 x 143	IP 55	152,5	82,5

Parafuso articulado



Referência	Tampa	Nº de Embutes	Dimensões Internas mm	Grau de Proteção	A	B
S.EV.322	opaca	12	300 x 220 x 120	IP 55	125	50
S.EX.322	opaca	cega	300 x 220 x 120	IP 55	125	50
S.TV.322	transp.	12	300 x 220 x 120	IP 55	125	50
S.TX.322	transp.	cega	300 x 220 x 120	IP 55	125	50
S.EV.322/A	opaca	12	300 x 220 x 148	IP 55	155	80
S.EX.322/A	opaca	cega	300 x 220 x 148	IP 55	155	80
S.TV.322/A	transp.	12	300 x 220 x 148	IP 55	155	80
S.TX.322/A	transp.	cega	300 x 220 x 148	IP 55	155	80

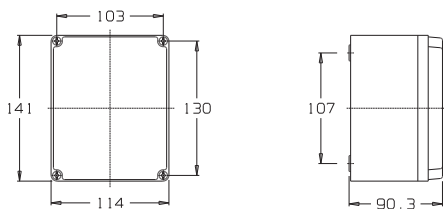
Tampa Baixa: apresenta dobradiça interna incorporada. Tampa Alta: parafuso articulado
Acrescer letra D para versão com dobradiça externa

Linha: Caixas Light[®]

Caixa de Derivação



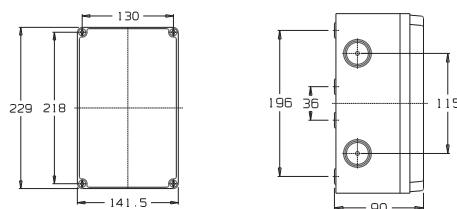
Referência	Características	Dimensões Internas mm	Grau de Proteção
SM-03302	caixa cega	107 x 135 x 86	IP 55
SM-03303	caixa com 3 embutes		IP 54



Caixa de Derivação

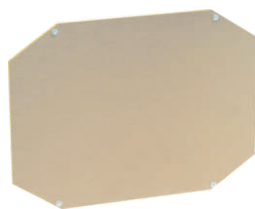


Referência	Características	Dimensões Internas mm	Grau de Proteção
SM-03402	caixa cega	137 x 222 x 86	IP 55
SM-03403	caixa com 7 embutes		IP 54



Placas de montagem

Material: Fenolite 4mm esp.

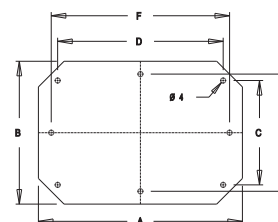
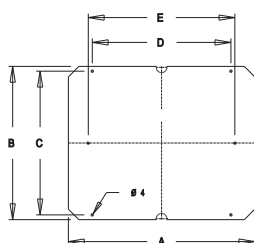


Dimensões (mm)						
A	B	C	D	E	Para Caixas	
S-000.046	445	336	343	331	350	462 x 384

S-000.002	358	274	264	222	-	-	384 x 300
S-000.056	290	210	194	186	-	-	300 x 220
S-000.054	165	140	-	-	132	157	170 x 145
S-000.055	230	170	-	-	163	222	234 x 174

Dimensões (mm)							
A	B	C	D	E	F	Para Caixas	

S-000.002	358	274	264	222	-	-	384 x 300
S-000.056	290	210	194	186	-	-	300 x 220
S-000.054	165	140	-	-	132	157	170 x 145
S-000.055	230	170	-	-	163	222	234 x 174



Linha: Caixas Ice[®]



Características Gerais

As Caixas Ice[®] podem ser utilizadas tanto como caixas de passagem de equipamentos elétricos como para montagem de equipamentos elétricos, dependendo das suas dimensões (ver Linha de Unidades Combinadas Creative). São versáteis e fáceis de recortar, além de altamente resistentes.

Matérias Primas:

Material Termo-Plástico auto-extinguível (Poliamida 6.6)

Norma:

Conforme norma NBR IEC 60670-1

Grau de Proteção:

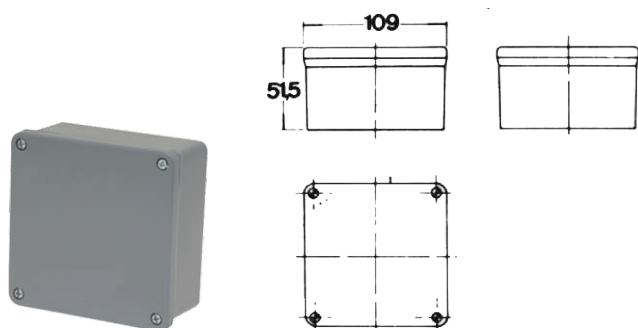
IP 54 / IP 65

Cores:

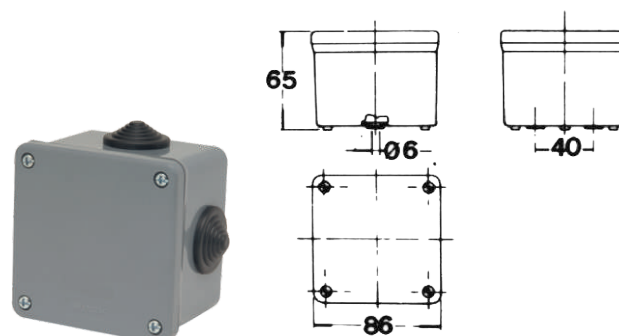
Cinza (cor branca sob consulta)

Características:

Alta resistência a impactos
Opções de caixas cegas ou com embutes
Opções de tampas opacas ou transparentes
Dimensões em mm

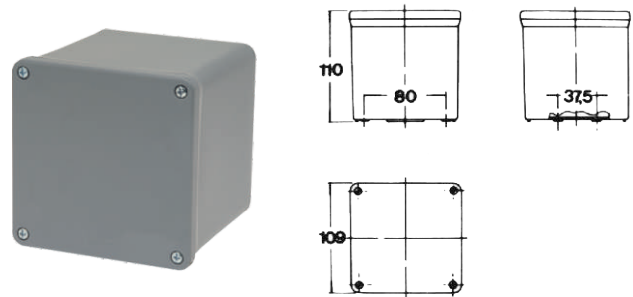
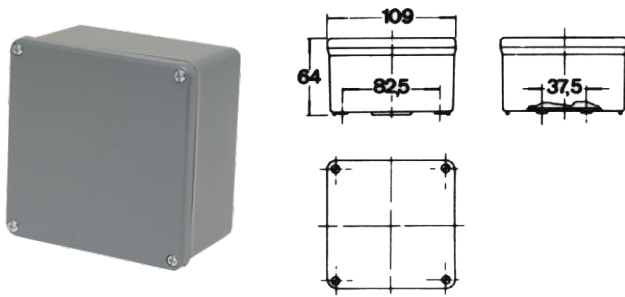


Referência	Tampa	Nº de Embutes	Dimensões Internas mm	Grau de Proteção
S-303	opaca	cega	100 x 100 x 47	IP 54



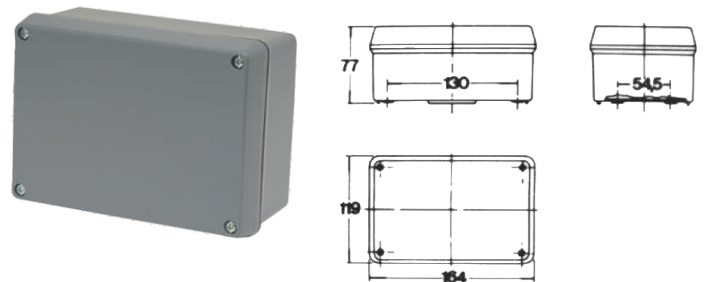
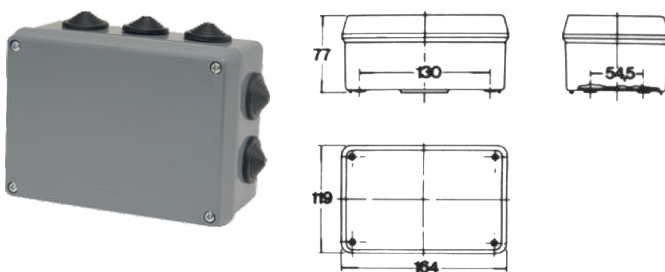
Referência	Tampa	Nº de Embutes	Dimensões Internas mm	Grau de Proteção
S-305	opaca	4	80 x 80 x 60	IP 54
S-105	opaca	cega	80 x 80 x 60	IP 65

Linha: Caixas Ice[®]



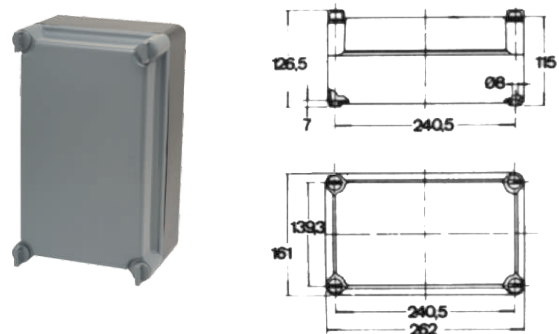
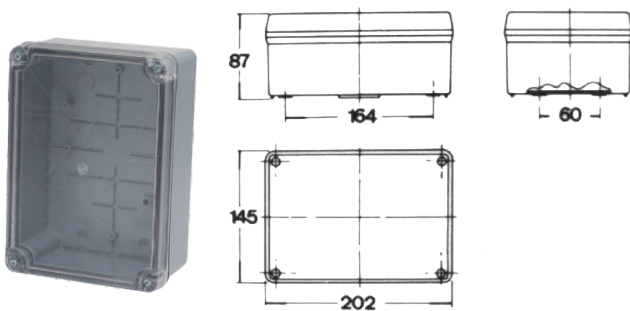
Referência	Tampa	Nº de Embutes	Dimensões Internas mm	Grau de Proteção
S-307	opaca	7	100 x 100 x 60	IP 54
S-107	opaca	cega	100 x 100 x 60	IP 65

Referência	Tampa	Nº de Embutes	Dimensões Internas mm	Grau de Proteção
S-308	opaca	cega	100 x 100 x 100	IP 54



Referência	Tampa	Nº de Embutes	Dimensões Internas mm	Grau de Proteção
S-309	opaca	10	152 x 109 x 70	IP 54
S-309/M	transp.	10	152 x 109 x 70	IP 54

Referência	Tampa	Nº de Embutes	Dimensões Internas mm	Grau de Proteção
S-304	opaca	cega	152 x 109 x 70	IP 55
S-304/M	transp.	cega	152 x 109 x 70	IP 55



Referência	Tampa	Nº de Embutes	Dimensões Internas mm	Grau de Proteção
S-306	opaca	cega	196 x 142 x 84	IP 55
S-302	transp.	cega	196 x 142 x 84	IP 55

Referência	Tampa	Nº de Embutes	Dimensões Internas mm	Grau de Proteção
S-310	opaca	cega	251 x 150 x 107	IP 65
S-312	transp.	cega	251 x 150 x 107	IP 65